

320A indítókocsi



Használati utasítás

Az eredeti utasítások fordítása



CE

Tartalom:

1. A termék jellemzői
- 2 Általános biztonsági feltételek
- 3 Műszaki adatok
4. A töltő működése
5. Berendezések karbantartása

Figyelem!!! A termék folyamatos fejlesztése miatt a bemutatott illusztrációk és leírások eltérhetnek a megvásárolt árutól, és tartalmazhatnak olyan opcionális vagy speciális funkciókat, amelyek nem szerepelnek az alapváltozatban. Ezek az eltérések nem képezhetik reklamáció alapját.

A jelen kézikönyvben szereplő valamennyi információ a sajtó alá rendezés időpontjában érvényes, és kizárólag tájékoztató jellegű.

Információk az elektromos és elektronikus berendezések hulladékáról:

Az elektromos és elektronikus berendezések hulladékairól szóló 2015. szeptember 11-i törvény (2015. évi Cikkely 2015, 1688. tétel) értelmében a háztartásokból származó hulladékkészülékek ingyenes visszavételét biztosítjuk ügyfeleink számára, feltéve, hogy a hulladékkészülékek az eladott készülékkel azonos típusúak és azonos funkciót látnak el.

A forgalmazó és a töltőállomás üzemeltetője megtagadhatja a hulladékok átvételét olyan berendezések, amelyek szennyeződésük miatt veszélyeztetik az ilyen hulladékot átvevő személyek egészségét vagy életét. Ilyen esetben a hulladékeszköz birtokosa köteles a hulladékeszközt a hulladékeszköz begyűjtőjének vagy a hulladékkezelő/kezelő létesítmény üzemeltetőjének átadni.

Ne feledje:

1. Az elektromos és elektronikus berendezések hulladékát ("berendezéshulladék") ne dobja ki más hulladékkal együtt.
2. A háztartási hulladék elektromos berendezés birtokosa köteles azt átadni egy olyan személynek, aki a hulladékeszközök begyűjtője vagy a hulladékeszközök begyűjtésére jogosult szervezet.

1. A termék jellemzői

Az indítótöltő olyan eszköz, amely lehetővé teszi az ólom-sav akkumulátorok töltését. A töltő a hálózatban lévő áramot és feszültséget olyan feszültséggé alakítja át, amely lehetővé teszi az akkumulátor biztonságos töltését. A töltés megkönnyíti az akkumulátor megfelelő működésének biztosítását, ami jelentősen meghosszabbítja az élettartamát. A VP sorozatú indítótöltők lehetővé teszik a motor indítását lemerült akkumulátorral is.

A szerszám helyes, megbízható és biztonságos működése a helyes használatától függ, ezért a szerszám kezelése előtt olvassa el a teljes használati útmutatót, és őrizze meg azt.

A Szállító nem vállal felelősséget a jelen kézikönyvben szereplő biztonsági előírások és ajánlások be nem tartása miatt keletkezett károkért.

2 Általános biztonsági feltételek

Megjegyzés: A **munka megkezdése előtt figyelmesen olvassa el a kezelési útmutatót**. A készüléket csak olyan felnőttek kezelhetik, akik elolvasták és betartják a kezelési útmutatót.

1) Biztonság a munkahelyen

- a) Tartsa a munkaterületet tisztán és jól megvilágítva. A rendetlen vagy sötét területek balesetekhez vezetnek.
- b) Ne használja a szerszámot robbanásveszélyes környezetben, pl. gyúlékony folyadékok, gázok vagy por jelenlétében. A szerszám használatakor szikrák keletkeznek, amelyek meggyújthatják a port vagy a füstöt.
- c) A szerszámmal végzett munka során tartsa távol a gyermekeket és a közelben tartózkodókat. A figyelemelterelés az irányítás elvesztését okozhatja.
- d) Töltéskor az akkumulátort jól szellőző helyen kell elhelyezni; ajánlott az akkumulátort szobahőmérsékleten tölteni.

2) Elektromos biztonság

- a) A készüléket hibaáramvédő készülékkel (RCD) védett hálózatról kell táplálni. Az RCD használata csökkenti az áramütés veszélyét. A szerszámok dugóinak illeszkedniük kell a konnektorba.
Soha ne módosítsa a dugót semmilyen módon. A változatlan dugók és a megfelelő aljzatok csökkentik az áramütés veszélyét.
- b) Kerülje a test érintkezését földelt felületekkel, például csövekkel, radiátorokkal, kályhakkal és hűtőszekrényekkel. Ha a teste földelve van, megnő az áramütés veszélye.
- c) Ne tegye ki a szerszámot esőnek vagy nedvességnek. A víznek a szerszámmal való alkalmazása növeli az áramütés veszélyét.
- d) Ne éljen vissza a tápkábellel. Soha ne használja a kábelt cipelésre, húzásra, vagy a szerszámok leválasztására. Tartsa a kábelt távol hőforrásoktól, olajtól, éles szélektől vagy mozgó alkatrészekről. A sérült vagy összegabalyodott vezetékek növelik az áramütés veszélyét.
- e) Ha kültéri szerszámokkal dolgozik, használjon kültéri használatra alkalmas hosszabbítót. A kültéri használatra alkalmas vezeték használata csökkenti az áramütés veszélyét.

3) Személyes biztonság

a) Legyen éber, figyeljen arra, hogy mit csinál, és használja a józan eszét, amikor szerszámokkal dolgozik.

Ne használja a szerszámot, ha fáradt vagy kábítószer, alkohol vagy gyógyszer hatása alatt áll. Egy pillanatnyi figyelmetlenség a szerszám használata közben súlyos sérülést okozhat.

b) Viseljen egyéni védőfelszerelést. A védőfelszerelés, mint például a porvédő maszk, csúszásmentes biztonsági cipő, kesztyű, sisak vagy hallásvédő, amelyet az alábbiak szerint használnak.

megfelelő feltételek mellett csökkenti a balesetek számát.

c) Kerülje el a nem szándékos indítást. Győződjön meg róla, hogy a hálózati kapcsoló kikapcsolt állásban van, mielőtt csatlakoztatná az áramforrást vagy az akkumulátort, mielőtt felemelné vagy cipelné a szerszámot.

Az elektromos szerszámok úgy történő hordozása, hogy az ujjja a kapcsolón van, vagy az elektromos szerszámok bekapcsolt kapcsolóval történő működtetése balesetet okozhat.

d) A szerszám bekapcsolása előtt távolítsa el az összes beállítókulcsot. A szerszám forgó részén hagyott kulcs sérülést okozhat.

e) Mindig tartsa meg a helyes testtartást és egyensúlyt. Ez lehetővé teszi a szerszám jobb irányítását váratlan helyzetekben.

f) Öltözzön megfelelően. Ne viseljen bő ruházatot vagy ékszereket. Tartsa a haját és a ruházatot távol a mozgó részekről. A laza ruházat, az ékszerek vagy a hosszú haj behúzódhat a mozgó alkatrészek.

g) Ha van az elszívó és porelszívó berendezés csatlakoztatására szolgáló eszköz, győződjön meg arról, hogy az megfelelően van-e csatlakoztatva és használatban. A porgyűjtő készülék használata csökkentheti a por keletkezésének kockázatát.

h) Ne hagyja, hogy a gyakori használatból eredő ismeretség az eszközzel a gondatlan használat és a biztonsági szabályok figyelmen kívül hagyása. A gondatlan műveletek a másodperc tört része alatt súlyos sérüléseket okozhatnak.

i) Soha ne dugja be a fűvókák kivezetéseit az ujjjaival.

j) Soha ne módosítsa a berendezést saját maga. Ellenőrizze, hogy minden alkatrész működőképes állapotban, és csak akkor cserélje ki őket új, eredeti alkatrészekre, ha elhasználódtak.

k) Ha az akkumulátor közelében dolgozik, valakinek hallótávolságon belül kell lennie, vagy elég közel ahhoz, hogy a segítségére legyen. Ne érjen a szeméhez, amikor az akkumulátor közelében dolgozik.

l) Tartson a közelben sok friss vizet és szappant arra az esetre, ha az akkumulátorsav a bőrével, ruházatával és szemével érintkezne. Tartson kéznél szódabikarbónát az akkumulátor közelében. A szódabikarbóna semlegesíti az ólomsavas akkumulátor elektrolitját.

Ha az akkumulátorsav a bőrével vagy ruházatával érintkezik, azonnal mossa le szappannal és vízzel. Ha sav kerül a szemébe, legalább húsz percig öblítse hideg folyóvízzel, és azonnal forduljon orvoshoz.

4) A szerszámok használata és gondozása

a) Ne alkalmazzon erőszakot. Használja az alkalmazáshoz megfelelő szerszámot. A megfelelő szerszám jobban és biztonságosabban fogja elvégezni a munkát abban a sebességben, amelyre tervezték.

b) Ne használja a szerszámot, ha a kapcsoló nem kapcsolja be és ki. Minden olyan szerszám, amelyet a kapcsoló nem tud működtetni, veszélyes, és meg kell javítani.

c) Mielőtt bármilyen beállítást elvégezne, a dugaszolható szerszám alkatrészeit kicserélné vagy a szerszámot tárolná, húzza ki a dugót az áramforrásból, vagy vegye ki az akkumulátort a szerszámból, ha az

levehető. Ezek az óvintézkedések csökkentik a szerszám véletlen elindításának kockázatát.

d) A használaton kívüli szerszámokat tartsa gyermekek elől elzárva, és ne engedje, hogy a szerszámmal olyan személyek dolgozzanak, akik nem ismerik a szerszámot vagy ezt a

kézikönyvet. Elektromos
a szerszámok képzetlen felhasználók kezében veszélyesek.

e) Az eszközök karbantartása. Ellenőrizze a mozgó alkatrészek helytelen beállítását vagy kötését, az alkatrészek sérülését és egyéb olyan körülményeket, amelyek befolyásolhatják a szerszám teljesítményét. Sérülés esetén használat előtt javíttassa meg az elektromos szerszámot. Sok baleset

a rosszul karbantartott elektromos szerszámok okozta.

f) Tartsa a vágószerszámokat élesen és tisztán. A megfelelően karbantartott, éles vágóélel rendelkező vágószerszámok kisebb valószínűséggel akadnak el, és könnyebben kezelhetők.

g) A szerszámokat, tartozékokat, biteket stb. a jelen utasításnak megfelelően használja, figyelembe véve a munkakörülményeket és az elvégzendő munkát. A szerszámok olyan tevékenységekhez való használata, amelyekre nem rendeltetésszerűen használják, veszélyes helyzetet okozhat.

h) Tartsa a fogantyúkat és a fogófelületeket szárazon, tisztán, olaj- és zsírmentesen. A csúszós fogantyúk és fogófelületek lehetetlenné teszik a szerszám biztonságos kezelését és működtetését váratlan helyzetekben.

Egy áramütéses személy kezelése.

Amikor az érintett személyt eltávolítja az elektromos vezetőtől, húzza ki az áramforrást, vagy használjon száraz szigetelőt a saját védelme érdekében. Ne érintse meg a fogyatékkal élő személyt pusztán kézzel, amíg az el nem távolodik a járművezetőtől. Azonnal hívja segítségül a képzett és kiképzett személyzetet. Ne kezelje a kapcsolókat nedves kézzel.

Használt piktogramok és szimbólumok:



Ez a szimbólum azt jelenti, hogy a termék speciális vizsgálatokon esett át, és megfelel az úgynevezett új megközelítésű irányelvben foglalt alapvető minőségi és biztonsági előírásoknak.



Ez a szimbólum azt jelenti, hogy a használt elektromos és elektronikus berendezéseket nem szabad más hulladékkal együtt ártalmatlanítani.



Ez a szimbólum azt jelzi, hogy indítás előtt figyelmesen olvassa el a kezelési útmutatót. Ez a



szimbólum azt jelenti, hogy használjon kézvédelmet.



Ez a szimbólum azt jelzi, hogy nyílt láng használata tilos, mert használata tüzet vagy robbanást okozhat.



Ez a szimbólum azt jelenti, hogy légzésvédelmet kell használnia. Ez a



szimbólum azt jelenti, hogy szemvédőt kell használnia.



Ez a szimbólum azt jelenti, hogy védőruhát kell viselni.

DC - egyenfeszültség (egyenáram), AC - váltakozó feszültség (áram)

3 Műszaki adatok

	VP450 - V80019	VP650 - V80020
tápfeszültség	230 V/50 Hz	230 V/50 Hz
töltési feszültség	12/24 V	12/24 V
névleges töltési áram	55 A	90 A
ajánlott akkumulátor kapacitás	40-600 Ah	60-900 Ah
max. indítási áram	320 A	540 A
Idő műveletek/megszakítások (indítás)	3/120 s, max. 5 ciklus	3/120 s, max. 5 ciklus

4. Az indítótöltő működése

Tartsa be a töltő és az akkumulátor polaritási jelöléseit.

Az akkumulátor töltése előtt olvassa el és kövesse az akkumulátor gyártója által megadott töltési utasításokat. Az akkumulátort és a töltőt mindig sima és szilárd felületre helyezze. Ne döntse meg az akkumulátort.

Mielőtt csatlakoztatja a töltő tápkábelének dugóját, győződjön meg arról, hogy a hálózati paraméterek megfelelnek a töltő teljesítménytábláján feltüntetett paramétereknek.

A töltőt olyan messze kell elhelyezni az akkumulátortól, amennyire a csatlakozókkal ellátott kábelek megengedik. Ne húzza túl szorosra a kábeleket. Ne helyezze a töltőt a töltendő akkumulátorra vagy közvetlenül az akkumulátor fölé. Az akkumulátor töltésekor keletkező füst korrodálhatja a töltő belsejében lévő alkatrészeket, ami károsíthatja az akkumulátort.

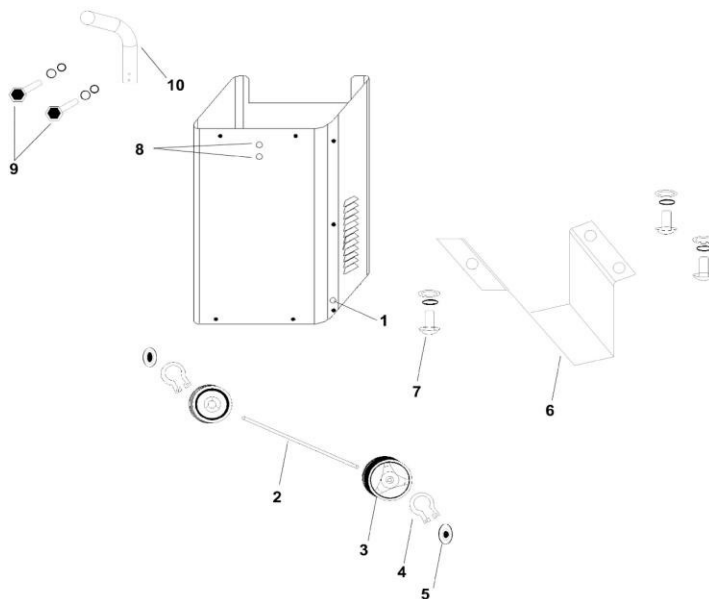
Ne dohányozzon az akkumulátor közelében, és ne közelítsen hozzá tűzzel.

Soha ne érintse meg a töltő csatlakozóit, amikor az a hálózatra van csatlakoztatva. Soha ne indítsa be a motort, miközben az akkumulátor töltődik.

A jármű elektromos rendszerében lévő akkumulátorok töltésekor először csatlakoztassa a töltő csatlakozóját a jármű alvázához nem csatlakozó akkumulátor csatlakozójához, majd a másik töltő csatlakozóját az akkumulátoron és az üzemanyagrendszeren kívüli alvázhoz. Ezután csatlakoztassa a töltő csatlakozóját egy elektromos konnektorhoz.

Töltés után először húzza ki a töltő csatlakozóját a hálózati aljzatból, majd húzza ki a töltő csatlakozóit.

a) Az alap és a kerekek felszerelése

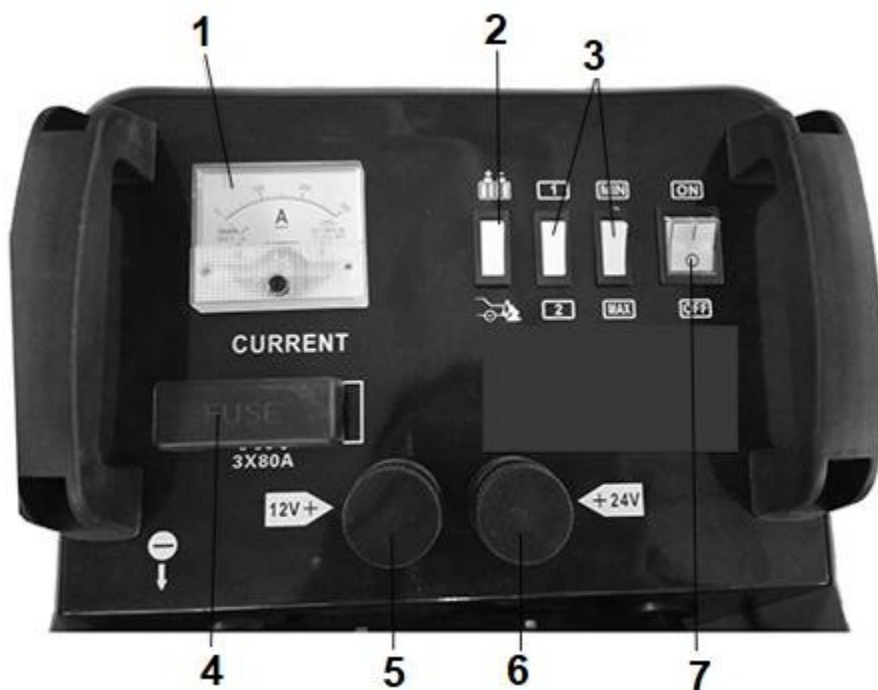


A töltő kerekkel és talppal van felszerelve, a kerekek rögzítése megkönnyíti a töltő mozgását.

A kerekek felszereléséhez tolja át a tengelyt (2) a töltőfedél alján található lyukakon, majd illessze a kerekeket a tengelyre, és rögzítse a helyzetüket a rögzítőgyűrűkkel (4). Szerelje fel a sapkákat (5) a kerekekre.

Csavarozza az alapot (6) a fedél alján lévő lyukakhoz.

b) Vezérlőpanel



1. Kimeneti árammérő
2. Töltés/indítás kapcsoló
3. Min/max töltéskapcsoló
4. Biztosítás
5. 12V-os aljzat
6. 24V-os aljzat
7. Switch

Megjegyzés: A töltő csak ólom-savas (úgynevezett "nedves") akkumulátorok töltésére alkalmas. Olvassa el és kövesse az akkumulátorhoz mellékelt töltési utasításokat. A nedves típusú ólom-sav akkumulátorok esetében az elektrolit szintjét ellenőrizni kell, és szükség esetén desztillált vízzel az akkumulátor dokumentációjában megadott szintre kell feltölteni. Az elektrolitszint feltöltésekor szigorúan kövesse az akkumulátor dokumentációjában szereplő ajánlásokat.

c) Az akkumulátor töltése

Az akkumulátor névleges feszültségétől függően csavarja a töltőkábelt a megfelelő töltőcsatlakozóra. Győződjön meg róla, hogy a gomb erősen és biztonságosan van becsavarva, és hogy az érintkezőnek nincs játéka. Csatlakoztassa a töltő csatlakozóit az akkumulátor pólusaihoz, ügyelve arra, hogy a "+" jelzésű töltőcsatlakozó a "+" jelzésű akkumulátor pólushoz, a "-" jelzésű töltőcsatlakozó pedig a "-" jelzésű akkumulátor pólushoz csatlakozzon. Töltés előtt helyezze az akkumulátort egy sima, stabil felületre, és távolítsa el az akkumulátorcellák fedeleit. Ajánlott az akkumulátort a töltés előtt kivenni a járműből, hogy a generátor károsodásának veszélye minimálisra csökkenjen.

Csatlakoztassa a tápkábel csatlakozóját egy konnektorba.

Állítsa az akkumulátor és az autó szimbólummal jelölt kapcsolót az akkumulátor szimbólumra. Állítsa a "MIN/MAX" jelzésű kapcsolót "MIN" állásba. Az "1/2" jelzésű kapcsolót állítsa az "1" állásba. Kapcsolja be a tápellátást az "I/O" kapcsolónál.

A feszültségnövekedés észlelése után állítsa az "1/2" jelzésű kapcsolót a "2" állásba.

Amikor az akkumulátor feszültsége eléri az akkumulátor névleges értékét (12 V vagy 24 V), kapcsolja a "MIN/MAX" jelzésű kapcsolót a "MAX" állásba.

Ha a töltés befejeződött, először kapcsolja ki a töltőt a hálózati kapcsolóval, húzza ki a tápkábelt a konnektorból, majd húzza ki a töltőkábel végét.

(d) Start funkció

Figyelem! Az indítási funkció használatakor felvett nagy áram miatt a töltőt megfelelő paraméterekkel rendelkező hálózati tápegységhez kell csatlakoztatni.

Az indítási funkció 12 V-os és 24 V-os akkumulátorok esetén is rendelkezésre áll.

Figyelem! Az indítási eljárásnak alávetett motornak jó műszaki állapotban kell lennie. Vigyázat! Indítási eljárás alkalmazása esetén az akkumulátort indítás előtt kb. 15 percig fel kell tölteni. Ez megakadályozza a túlzott áramfelvételt. Csatlakoztassa a töltőkábelt a normál akkumulátortöltéshez hasonlóan. Megjegyzés: Az indítási teszt elvégzéséhez két személyre van szükség, egy személy a töltő, egy pedig a jármű működtetéséhez. Kapcsolja be a töltőt.

A kapcsolót **3 másodpercig állítsa az** automatikus és emberi (start funkció) jelölésű állásba, majd állítsa a kapcsolót a start állásba. Az indítási áram nagy értéke miatt ne lépje túl az indítási tesztre szánt 3 másodpercet. A három másodperc letelte után várjon 2 percet (120 másodpercet) az újabb próbálkozás előtt. Öt indítási és leállítási ciklus elvégzése után a további kísérleteket meg kell szakítani, amíg a töltő teljesen le nem hűl. Az indítási idő vagy a ciklusok számának meghosszabbítása a töltő túlmelegedését vagy az indítókábelek szigetelésének károsodását okozhatja. A motor beindítása után kapcsolja ki a töltőt, és húzza le a kábeleket az akkumulátor csatlakozóiról. Megjegyzés: A töltőkábelek az indítási kísérletek során felforrósodnak. Legyen óvatos a csatlakozók lecsatlakoztatásakor.

Megjegyzés: Ha több indítási kísérlet sikertelen, akkor az akkumulátor már elhasználódott, és ki kell cserélni egy újjal.

e) A biztosítékok cseréje

Megjegyzés: A biztosítékot csak kikapcsolt állapotban lehet kicserélni. Ehhez húzza ki a töltő tápkábelét a konnektorból, és húzza ki a töltőkábel csatlakozóit az akkumulátor elektródáiból. A "FUSE" feliratú fedél alatt található egy fém biztosíték. Túlterhelés esetén ez kiég, és ki kell cserélni. Ehhez lazítsa meg a biztosítékot tartó anyákat, vegye ki a kiégett biztosítékot, és helyére szereljen be egy újat. Húzza meg biztonságosan és erősen a rögzítőanyákat, majd szerelje fel a fedelet.

Megjegyzés: Tilos a biztosítékot drótdarabbal vagy más vezető elemmel helyettesíteni. Ez áramütés veszélyéhez vezethet, és növeli a tűzveszélyt. Pontosan ugyanolyan típusú és tulajdonságú biztosítékokat használjon, mint amelyeket gyárilag beszereltek.

5. Berendezések karbantartása

A készülék nem igényel különösebb karbantartást. A szennyezett burkolatot puha ruhával vagy legfeljebb 0,3 MPa nyomású sűrített levegővel kell megtisztítani.

Minden használat előtt és után ellenőrizze a kábelcsatlakozók állapotát. Meg kell tisztítani őket a korrózió minden olyan nyomától, amely zavarhatja az áramáramlást. Kerülje a csatlakozók szennyeződését az akkumulátorból származó elektrolittal. Ez felgyorsítja a korróziós folyamatot.

A készüléket hűvös, száraz helyen, illetéktelen személyek, különösen gyermekek elől elzárva tárolja. A tárolás során ügyelni kell a kábelek és az elektromos vezetékek sérülésének elkerülésére.

A garancia a következőkre terjed ki

1. A garancia csak a rejtett gyártási vagy anyaghibákból eredő károokra terjed ki.

A garancia nem vonatkozik a következőkre

- beállítás, tisztítás, kenés,
- a nem megfelelő használat, karbantartás vagy tárolás miatti károk,
- külső erők és tényezők által okozott mechanikai, termikus és kémiai károsodások,
- a vevő gondatlansága miatt ki nem javított, már meglévő, be nem jelentett hibából eredő kár,
- Nem megfelelő alkatrészek vagy tartozékok önszerelése, nem megfelelő kenőanyagok, olajok és tartósítószer használata által okozott károk,
- biztosítékok, akkumulátorok, szerszámtartók, szénkefék, izzók és csiszolókorongok.

A garancia megszűnik, ha

- hogy a szakszervizközpont jogosulatlan módosítást vagy konstrukcióváltást észlelt,

- a készülék manipulálását a szakszerviz észleli,

A felhasználó köteles:

- ne használjon hibás terméket,
- a teljes termék átadása javításra, beleértve a tartozékokat és a dokumentumokat,
- a gép szállítása belső égésű motorral, üzemanyagtartály és motorolaj nélkül, különben az árut a Deget Service nem veszi át.

a készülék cserélhető gáztároló tartály nélküli szállítása, vagy a gáz kiürítése nem cserélhető tartállyal felszerelt készülék esetén.